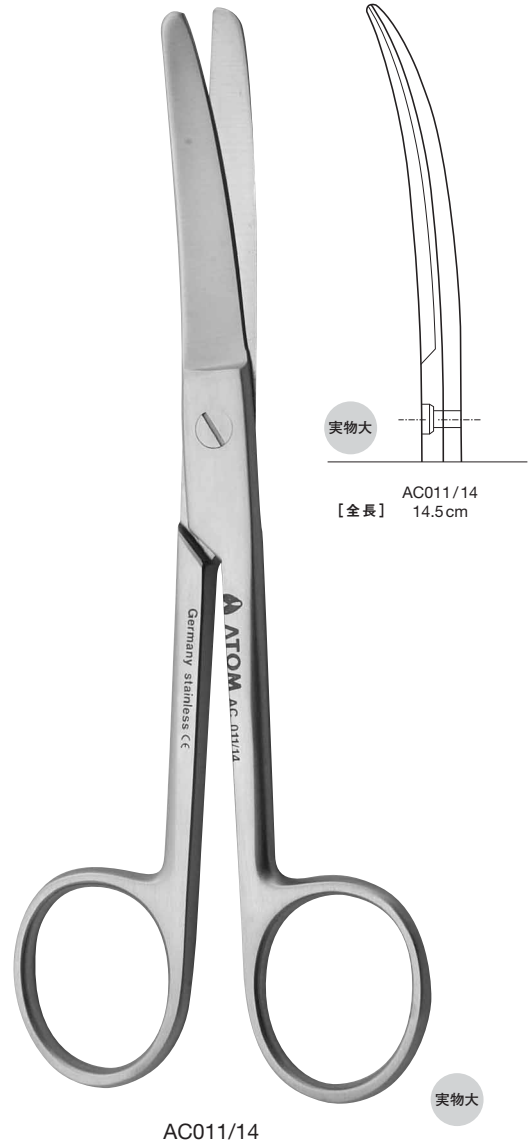
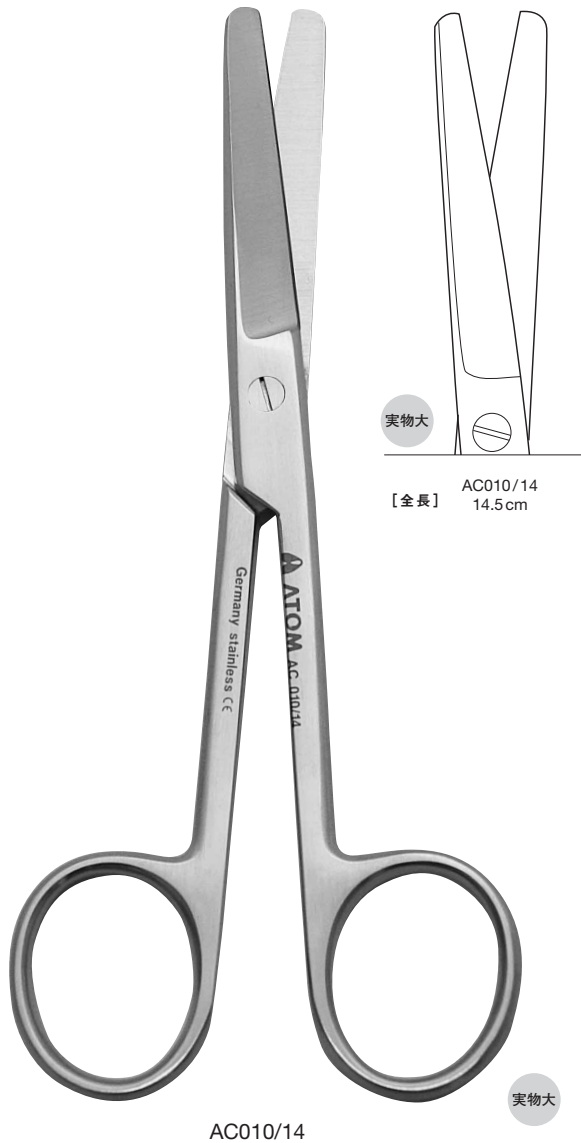


剪刀

Scissors

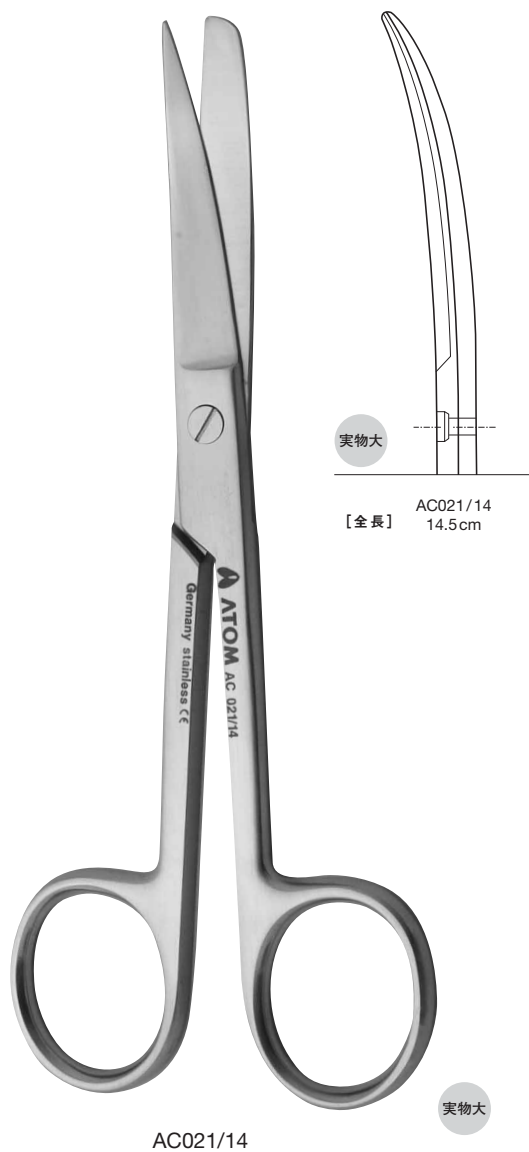
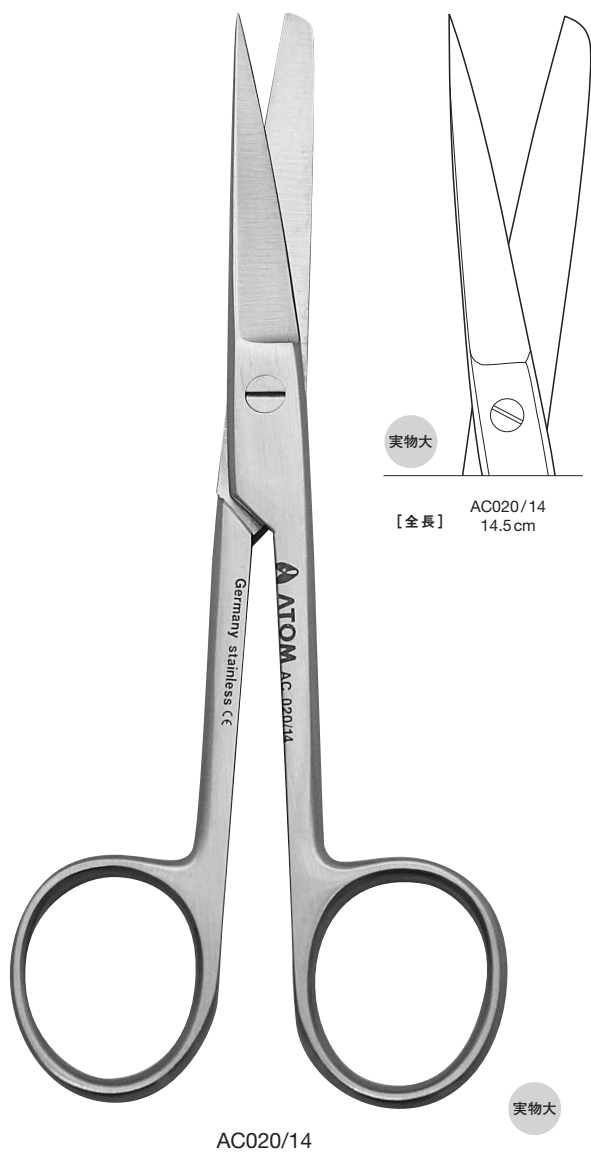
外科剪刀 両 鈍 ネジ止
Operating Scissors



製品コード	カタログ番号	形状	全長
17229	AC010/14	直	14.5cm
17233	AC010/18		18.5cm
17238	AC011/14	反	14.5cm
17242	AC011/18		18.5cm

ステンレス製

外科剪刀 片尖 ネジ止
Operating Scissors



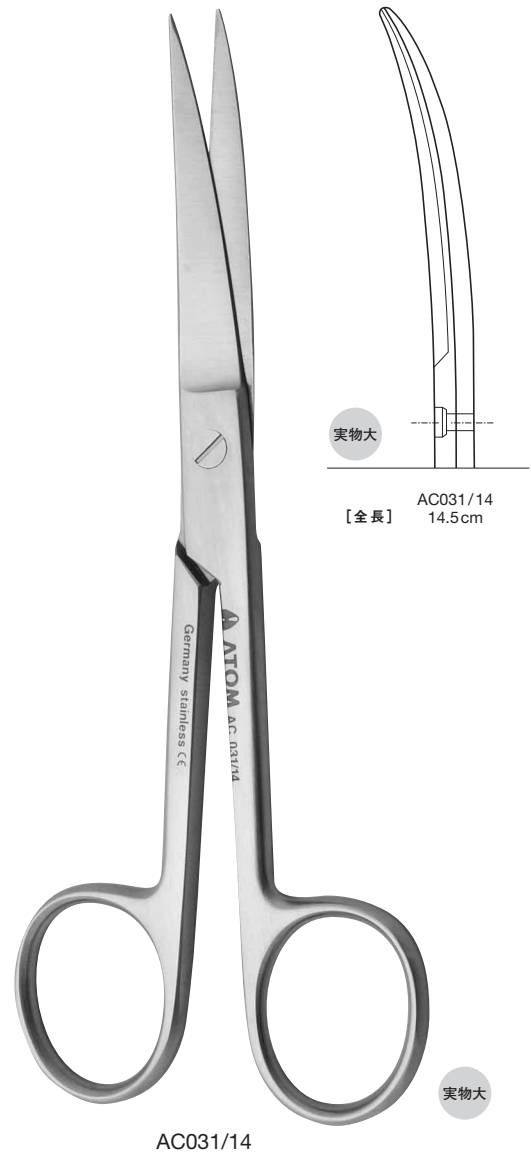
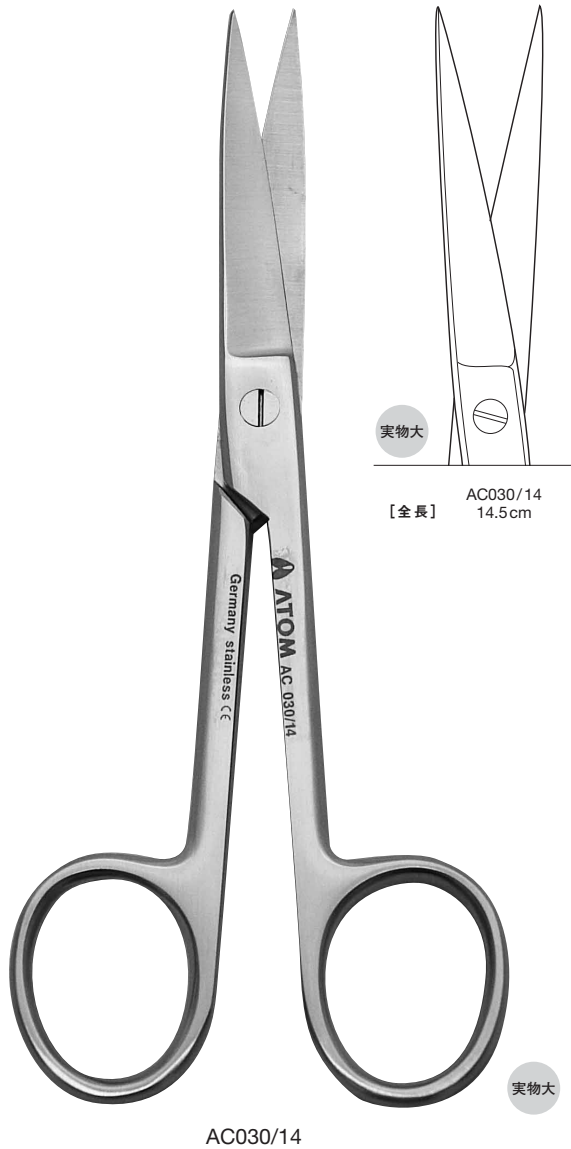
製品コード	カタログ番号	形状	全長
17247	AC020/14	直	14.5cm
17256	AC021/14	反	14.5cm

ステンレス製

剪刀

Scissors

外科剪刀 **両尖** ネジ止
Operating Scissors



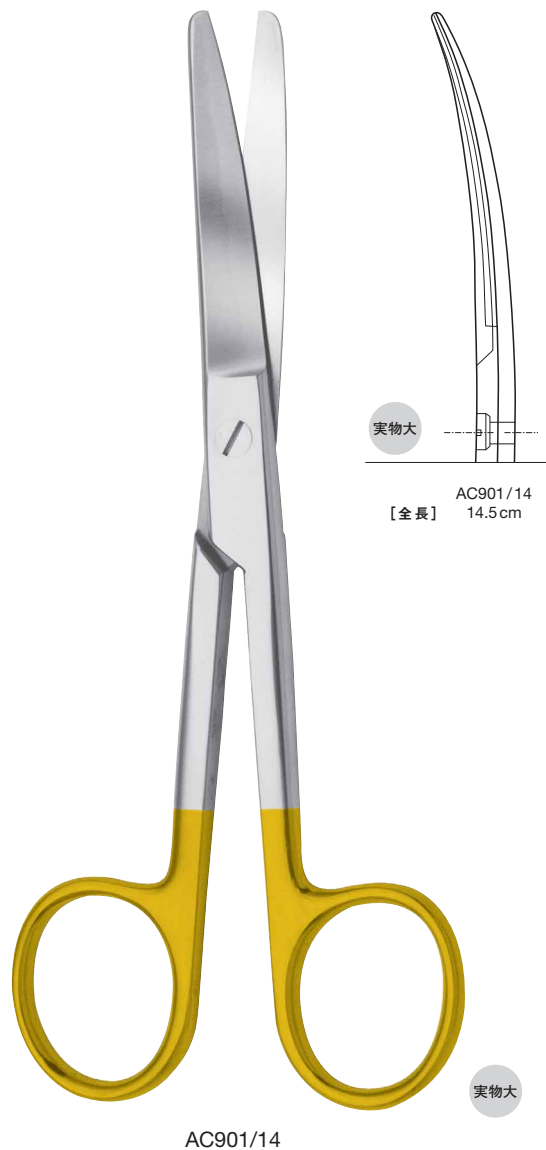
製品コード	カタログ番号	形状	全長
17265	AC030/14	直	14.5cm
17274	AC031/14	反	14.5cm

ステンレス製

外科剪刀
Operating Scissors



両 鈍 ネジ止



製品コード	カタログ番号	形 状	全 長
17284	AC900/14	直	14.5cm
17286	AC900/18		18.5cm
17287	AC901/14	反	14.5cm
17289	AC901/18		18.5cm

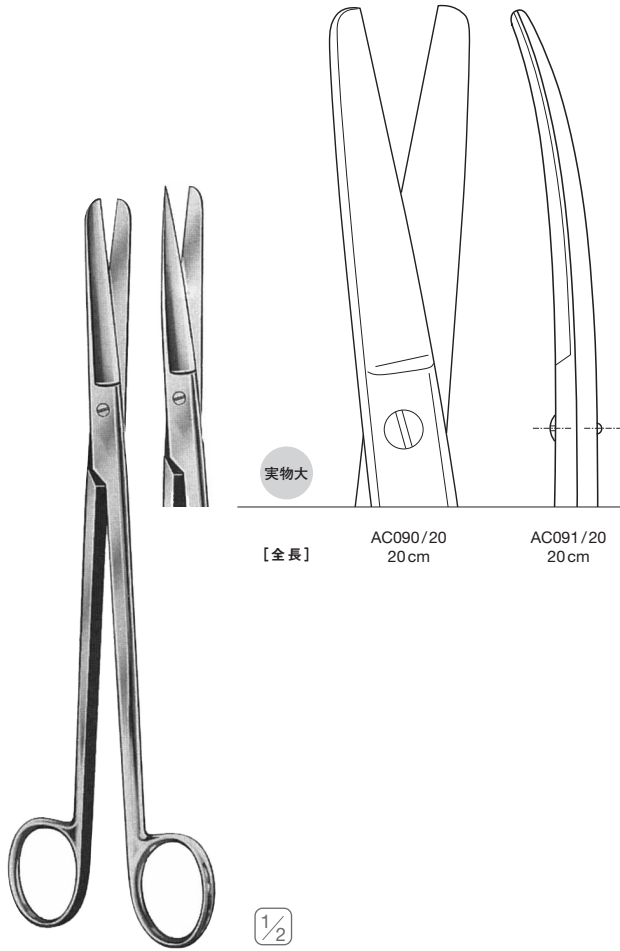
ステンレス製

剪刀

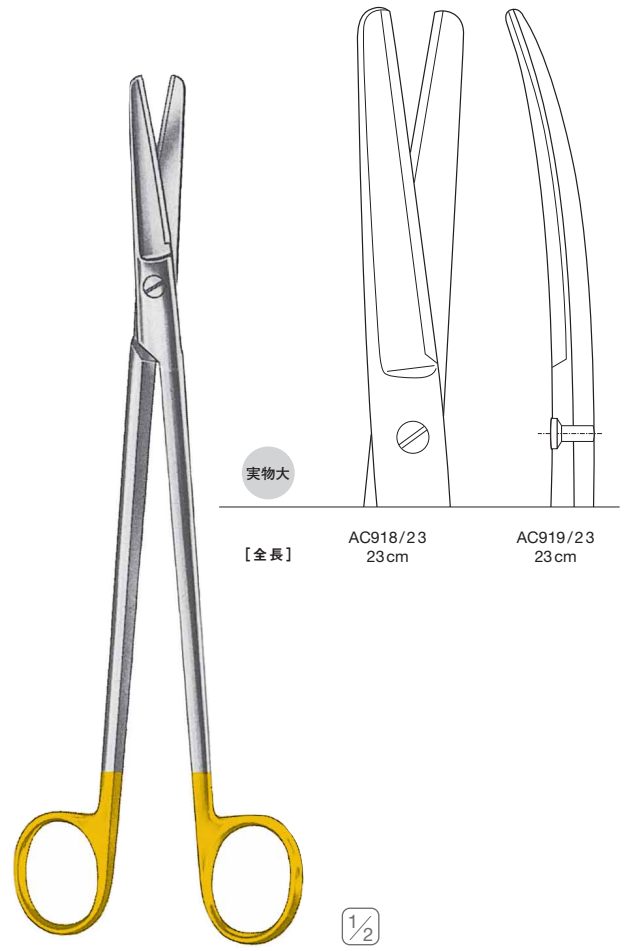
Scissors

シムス子宮剪刀 ネジ止
Sims Uterine Scissors

シムス子宮剪刀  ネジ止
Sims Uterine Scissors



AC090/20



AC918/23

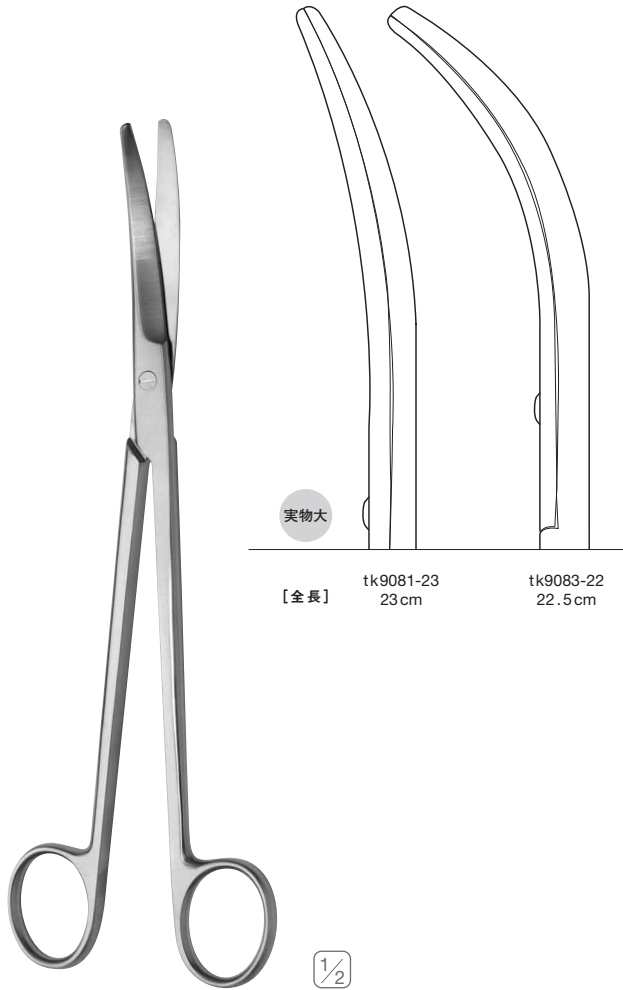
製品コード	カタログ番号	形状		全長
17374	AC090/20	両鈍	直	20cm
17375	AC090/23			23cm
17376	AC091/20		反	20cm
17377	AC091/23			23cm
17378	AC092/20	片尖	直	20cm
17380	AC093/20			

ステンレス製

製品コード	カタログ番号	形状		全長
17386	AC918/23	両鈍	直	23cm
17387	AC919/23		反	

ステンレス製

子宮傍組織剪刀 ネジ止
Parametrium Scissors



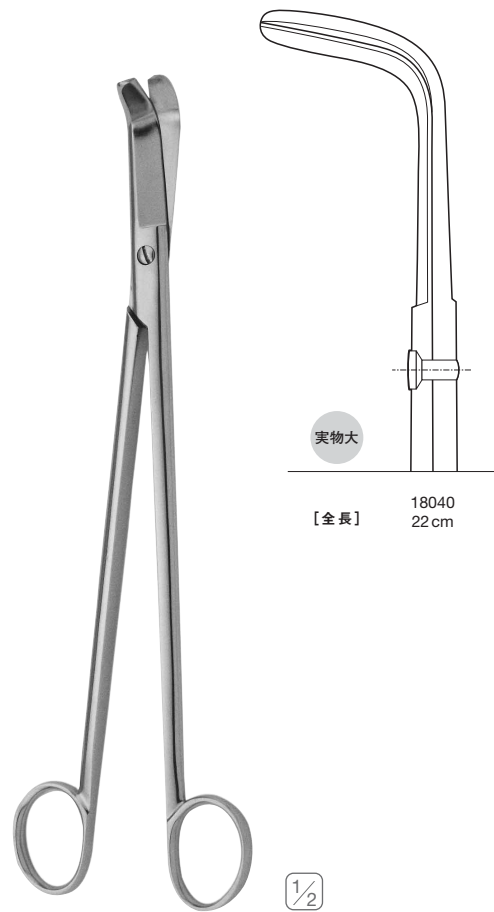
tk9081-23 23cm
tk9083-22 22.5cm

tk9081-23

製品コード	カタログ番号	形状	全長
17393	tk9081-23	弱弯	23cm
17394	tk9083-22	強弯	22.5cm

ステンレス製

M.M 式子宮強弯剪刀 ネジ止
M.M-Type Hysterectomy Scissors



18040 22cm

18040

製品コード	全長
18040	22cm

ステンレス製

●腔壁を切断する際に、子宮腔部を上方に押しながら切断するのに便利です。

剪刀

Scissors

アトム臍帯剪刀 横外し
Atom Umbilical Scissors

ブッシュ臍帯剪刀 ネジ止
Busch Umbilical Scissors



1/2

18018



1/2

AC365/16

製品コード	全長
18018	15.5cm

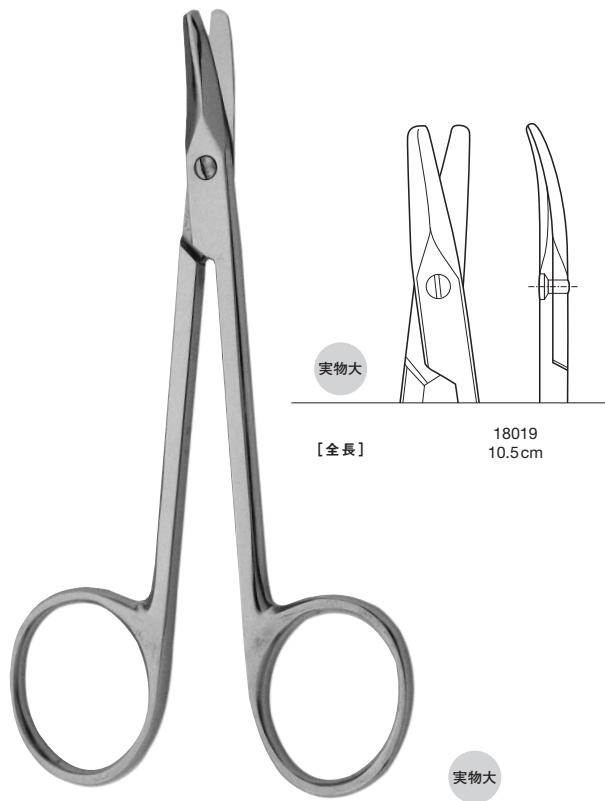
ステンレス製

製品コード	カタログ番号	全長
17390	AC365/16	16cm

ステンレス製

●先端部が丸く、処置の際に皮膚を傷付けにくくなっています。

アトム新生児用爪切剪刀 ネジ止
Atom Infant Nail Scissors



実物大

【全長】

18019
10.5cm

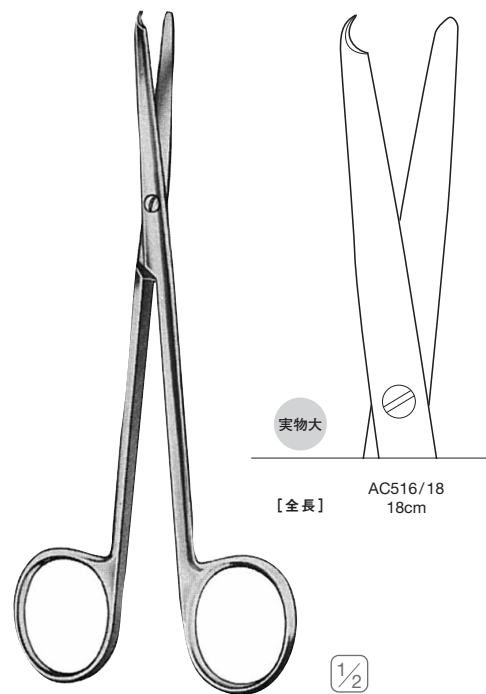
実物大

18019

製品コード	全長
18019	10.5cm

ステンレス製

バック糸切剪刀 ネジ止
Buck Ligature Scissors



実物大

【全長】

AC516/18
18cm

1/2

AC516/18

製品コード	カタログ番号	全長
17391	AC516/14	14.5cm
17392	AC516/18	18cm

ステンレス製