

組織鉗子

Tissue Forceps

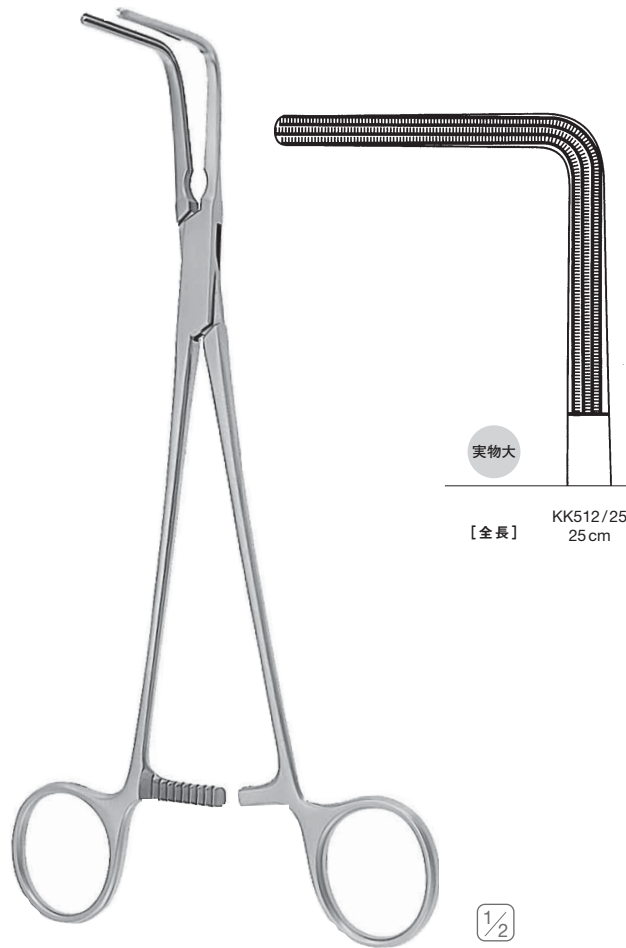
リース組織鉗子

無傷性

BOX-LOCK



Lees Tissue Forceps



KK512/25

| 製品コード | カタログ番号 | 全長 |
|-------|----------|------|
| 19177 | KK512/25 | 25cm |

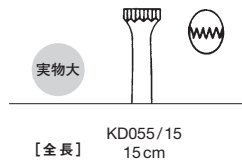
ステンレス製

組織鉗子

Tissue Forceps

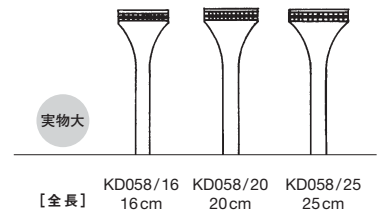
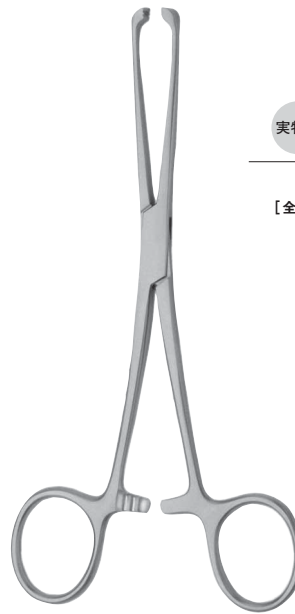
アリス鉗子 **5×6爪** BOX-LOCK
Allis Forceps

アリス組織鉗子 **無傷性** BOX-LOCK
Allis Tissue Forceps



1/2

KD055/15



1/2

KD058/16

| 製品コード | カタログ番号 | 全長 |
|-------|----------|------|
| 19165 | KD055/15 | 15cm |
| 19166 | KD055/19 | 19cm |
| 19167 | KD055/25 | 25cm |

ステンレス製

| 製品コード | カタログ番号 | 全長 |
|-------|----------|------|
| 19168 | KD058/16 | 16cm |
| 19169 | KD058/20 | 20cm |
| 19170 | KD058/25 | 25cm |

ステンレス製

バブコック鉗子 BOX-LOCK
Babcock Forceps

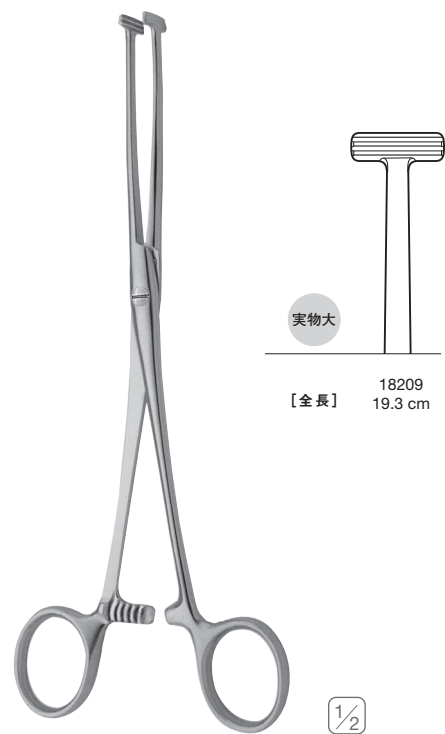


KD111/16

| 製品コード | カタログ番号 | 全長 |
|-------|----------|------|
| 19171 | KD111/16 | 16cm |

ステンレス製

T字状粘膜鉗子 ネジ止
T-Type Peritoneal Forceps



18209

| 製品コード | 全長 |
|-------|--------|
| 18209 | 19.3cm |

ステンレス製